

Bewegungsfugen im Rinnen-/Bordbereich

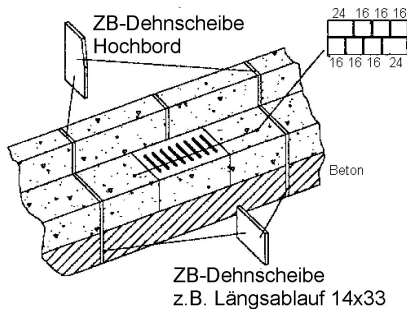
wie in der DIN 18318 festgelegt

ZB-Dehnscheiben aus Neukautschuk-Recycling-Material

Stand 02/2010

Vulkanisiert NR/SBR Kautschuk, Dichte 1,2 kg/dm³

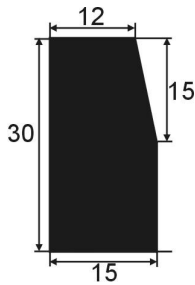
Farbe schwarz, Shore-A-Härte 53 +/- 10



Bewegungsfugen im Straßenablaufbereich

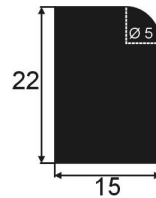
ZB-Dehnscheiben aus Neukautschuk-Recycling-Material, vulkanisiert NR/SBR Kautschuk, Dichte 1,2 kg/dm³, Farbe schwarz, Shore-A-Härte 53 +/- 10, kein Gummigranulat, fest eingepresst im Abstand von 0,5 . 1 m rechts und links der Straßenabläufe in der gesamten Aufbauhöhe Beton/Mörtel/Stein einbauen. Im Beton- bzw. Mörtelbereich kann wahlweise bis Rinnenbreite 33 cm statt der ZB-Dehnscheibe auch Mineralwollmatten eingebaut werden. Ab Rinnenbreite > 33 cm und in stark befahrenen Rinnen ZB-Dehnscheiben im vollen Mörtel/Betonquerschnitt einbauen.

Unser Program umfasst alle gängigen Typen. Wir fertigen aber auch gerne für Sie Sonderformen, wie z.B. für Rückenstütze und Unterbeton an. **Bitte fragen Sie bei uns an!**



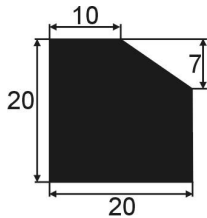
Hochbord

12 x 15 x 25 cm
12 x 15 x 30 cm
15 x 18 x 25 cm
15 x 18 x 30 cm
15 x 19 x 25 cm



Rundbord

15 x 22 cm mit Radius 5 cm
15 x 22 cm mit Radius 2 cm
18 x 22 cm mit Radius 5 cm



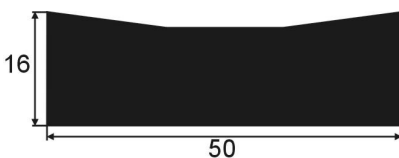
Flachbord

F 15 klein 10 x 30 x 25 cm
F 15 groß 10 x 30 x 30 cm
F 10 10 x 20 x 25 cm
F 07 10 x 20 x 20 cm
F 05 10 x 10 x 20 cm



Tiefbord

08 x 20 cm mit Fase (ø1,5 cm)
08 x 25 cm mit Fase
08 x 30 cm mit Fase
10 x 20 cm mit Fase
10 x 25 cm mit Fase
10 x 30 cm mit Fase



Muldenrinnen

16 x 14 x 16 x 50 cm
20 x 18 x 20 x 50 cm
14 x 12 x 14 x 50 cm
12 x 10 x 12 x 50 cm
39 x 37 x 39 x 50 cm

12 x 10 x 12 x 30 cm
12 x 10,5 x 12 x 31 cm
14,5 x 13 x 14,5 x 31 cm
5-reihige Muldenrinne 14 x 84 cm
(unten eingestanz)

Rinnen

1-reihige Rinne (16/16/14) 17 x 16 cm
2-reihige Rinne (16/16/14) 14 x 33 cm
3-reihige Rinne (16/16/14) 14 x 50 cm

Rinnenplatten 10 x 12 x 30 cm

Rinnenplatten 14 x 16 x 30 cm

